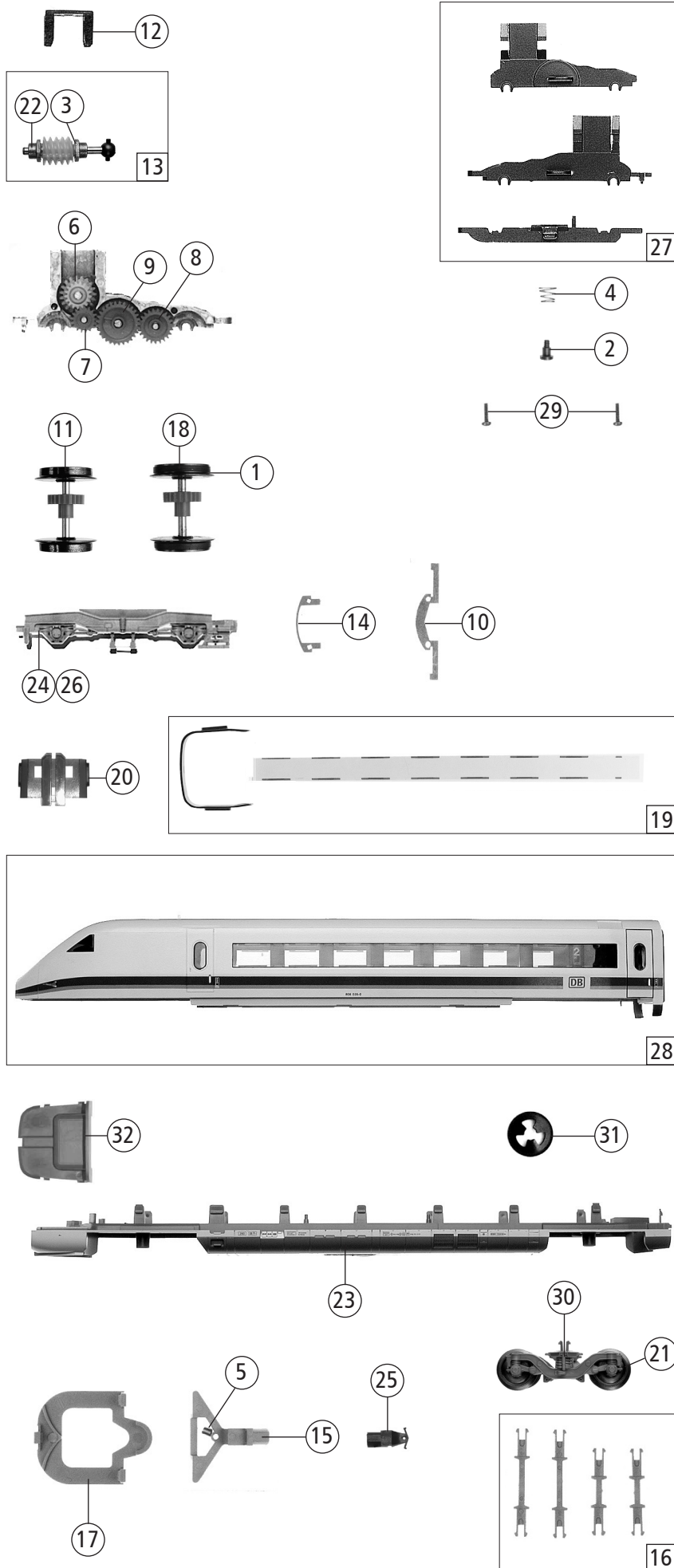


Pos. Nr. Pos.no.	Beschreibung Description	Art.-Nr. Art.no.	Preisgruppe Price bracket
1	Motor Motor	85061	28
2	Stromabnehmer Pantograph	85379	19
3	Schraube 1,6 x 7 Screw 1.6 x 7	85730	3
4	Kardanschale Cardan reception	87129	4
5	Kardanwelle kurz Cardan shaft short	87171	3
6	Kardanwelle lang Cardan shaft long	87172	4
7	Platine komplett Printed circuit board assembly	131886	21
8	Isolator Isolator	88058	3
9	Überspannungsableiter Surge arrester	88059	3
10	Lichtplatine Light PCB	105187	13
11	Lichtleitstab Lok Light conductor for locomotive	105200	4
12	Seitenfenster Lok Side window locomotive	105201	4
13	Stirnfenster Front window	105202	4
14	Lichtabdeckung Light cover	105203	4
15	Faltenbalg Gangway bellows	105214	5
16	Isolator Grundrahmen Isolator basic frame	105503	4
17	Distanzplättchen Spacer chip	105764	3
18	Kontaktfeder Contact spring	116876	3
19	Drahtlampe weiß 16 V Bulb with leads white 16 V	109321	8
20	Drahtlampe rot 16 V Bulb with leads red 16 V	109918	8
21	Grundrahmen Motorwagen Basic frame for motor coach	111204	16
22	Bugklappe Front cover	112257	6
23	Mittelwanne Motorwagen Middle bottom tray of motor coach	112258	12
24	Frontwanne Front tray	112259	4
25	Teilesatz Gehäuse Part set body	112263	9
26	Gehäuse Motorwagen Body assembly motor coach	137902	30
27	GF - Schraube M2x4 Self-tapping screw M2x4	114877	3
28	GF - Schraube M2x5 Self-tapping screw M2x5	114966	3
29	Brückenstecker Connector	100644	6
30	Modulisolierung Insulation of module	108546	3

Änderungen in Konstruktion und Ausführung vorbehalten
We reserve the right to change the construction and specification



Pos. Nr. Pos. no.	Beschreibung Description	Art.-Nr. Art. no.	Preisgruppe Price bracket
1	Hafringsatz 10Stk. 12,5-13,8mm Traction tyre set 12,5-13,8mm	40066	---
2	FK-Schraube FK-screw	85704	4
3	Beilagscheibe 2,1x4/0,2mm Washer	86108	3
4	Feder Spring	86202	3
5	Zugfeder Draw spring	86208	3
6	Schneckenzahnrad Worm gear wheel	86413	5
7	Zahnrad Z=17 / 0,4 G Gear wheel T=17 / 0.4 G	86418	5
8	Zahnrad Z=23; m 0,4 Gear wheel T=23; m 0.4	86425	3
9	Zahnrad Z=29; m 0,4 Gear wheel T=29; m 0.4	86468	3
10	Radkontakt Wheel contact	89958	4
11	Radsatz ohne Hafringe Wheelset without traction tyres	90891	11
12	Schneckendeckel Worm gear cover	94707	4
13	Schneckensatz Set of worm gear	105194	13
14	Kontakthalter Contact holder	105206	3
15	Kupplungsdeichsel Coupling reception	105221	5
16	Zurüstbeutel Bag with accessories	108119	9
17	Halteplatte Mounting plate	108128	3
18	Radsatz mit 2 Hafringen Wheelset with 2 traction tyres	108130	12
19	Fenstersatz Steuerwagen Window set for control cab car	108132	9
20	Stirnfenster Front window	112267	4
21	Radsatz mit geteilter Achse Wheelset with divided axle	127193	6
22	Lager für Schneckenachse Bearing for worm gear axle	89749	6
23	Bodenplatte für Steuerwagen Floor plate for control cab car	112261	12
24	Blende ohne Indusi Bogie frame without indusi	112264	12
25	Kupplungskammer Coupling reception	112265	4
26	Blende mit Indusi Bogie frame with indusi	112266	12
27	Getriebesatz Gear set	112683	13
28	Gehäuse Steuerwagen Body for control cab car	137903	30
29	Schraube M 1,6 x 6 Screw M 1,6 x 6	114836	3
30	Drehgestellblende ohne Radsätze Bogie frame without wheelset	115445	8
31	Quicklock Benzing Quicklock Benzing	115865	3
32	Führerstand Steuerwagen Driver's cab for control cab car	133771	4